

Bezdotykowa bateria umywalkowa



Typy

Bezdotykowa bateria umywalkowa stojąca na wodę ciepłą i zimną. Produkt zawiera: czujnik zintegrowany z elektroniką sterującą, umieszczony w wylocie, elektrozawór z mieszaczem wężyki przyłączeniowe, filtr zanieczyszczeń oraz zestaw montażowy.

● **WBS 3.1 EURORA** nr kat.: 02 31 03

Zasilanie - zasilacz 12V[~].

● **WBS 3.1 B EURORA** nr kat.: 02 31 04

Z mieszkiem na baterię. Zasilanie - bateria 6V Li.

● **WBS 3.2 EURORA** nr kat.: 02 32 03

Zasilanie - zasilacz 12V[~].

● **WBS 3.2 B EURORA** nr kat.: 02 32 04

Z mieszkiem na baterię. Zasilanie - bateria 6V Li.

Dodatkowe wyposażenie

- zasilacz ZAS 50/12t maks. 6 szt.	nr kat. 10 01 11
- zasilacz ZAS 230A/6DS 2 maks. 3 szt.	nr kat. 10 01 12
- zasilacz ZAS 230A/6DS31 maks. 3 szt.	nr kat. 10 01 16
- bateria 6V Li, CR-P2	nr kat. 10 01 21
- konektor z kablem R2F	nr kat. 10 01 91
- pilot DO2	nr kat. 10 01 01

Charakterystyka

- oszczędność wody i energii
- komfortowa obsługa
- łatwość utrzymania higieny
- powierzchnia chromowana



Opis działania:

Czujnik optoelektroniczny rejestruje obecność rąk w umywalce i włącza wypływ wody. Wypływ wody ustaje po 1 - 2 s. od momentu wyjęcia rąk ze strefy odczytywania. W przypadku ciągłego znajdowania się obiektu w strefie odczytywania przez 1 min. wypływ wody zostaje automatycznie zamknięty. Co 12 godz. następuje samoczynne spłukiwanie.

Parametry techniczne

zasięg	maks. 26 cm - możliwość regulacji
zasilanie	zasilacz 12V [~] bateria 6V Li
żywność baterii	ok. 2 lata przy 6 000 włączeniach/m-c
ciśnienie wody	0,05 - 0,8 MPa
maks. temperatura wody	70 °C

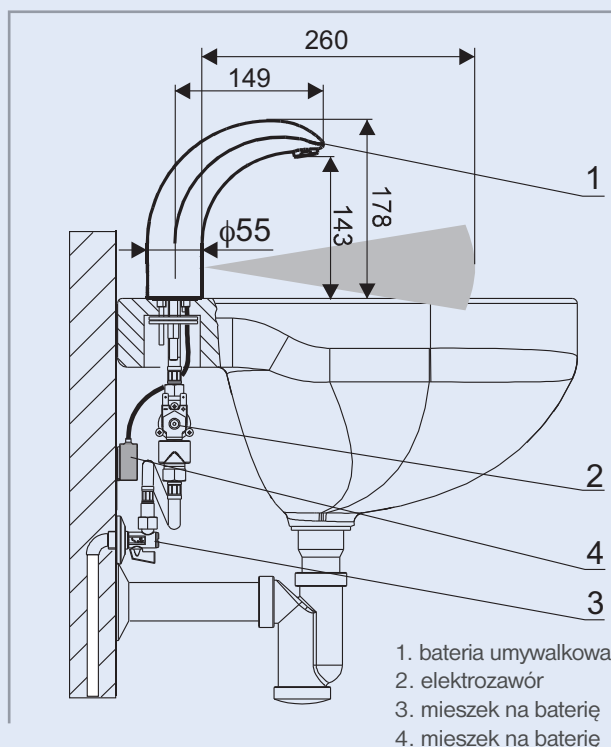
nastawianie parametrów pilotem zdalnego sterowania DO 2

Wymiary

wysokość wylotu	L - 180 mm
przyłącze	G 3/8"

Zalety urządzenia

- nastawianie temperatury lub przepływu - zaworami kątowymi
- filtr zanieczyszczeń w zaworze na wejściu
- ochrona przed zalaniem pomieszczenia
- łatwy dostęp przy wymianie baterii - spłukiwanie higieniczne regulowane w zakresie od 12 do 108 godz.



1. bateria umywalkowa
2. elektrozawór
3. mieszek na baterię
4. mieszek na baterię

